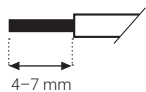
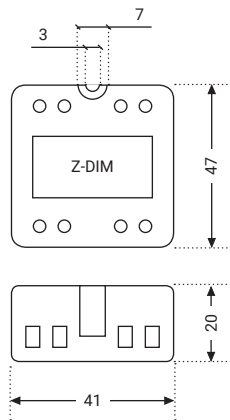
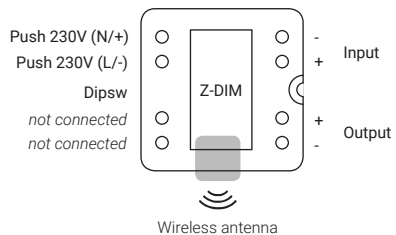


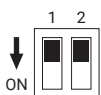
Installation guide

Wiring diagram and dimensions (mm)



Wires
0.5-2.5 mm² / 13-20 AWG
solid/fine-stranded
a filo unico/a fili sottili

Input selector (Dipsw)



1	2	Mode
OFF	OFF	Push 230Vac
ON	OFF	Push 24/48Vdc

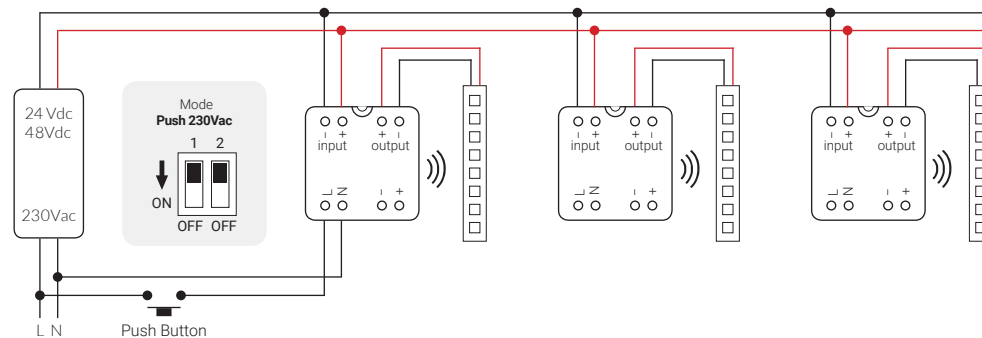
Factory setting: Push 230Vac mode
Impostazione di fabbrica: Push 230Vac mode

Z-DIM-24 (cod. ZQ20-04R0), Z-DIM-48 (cod. ZQ20-05R0) - Wireless single channel 24/48V constant voltage LED dimmer

Wiring diagram

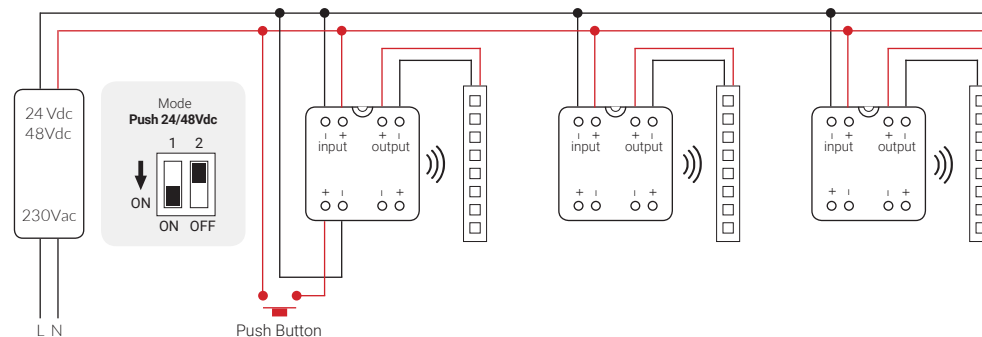
EN Control via Push Button @ 230Vac (Factory setting)
Remove power to change the dipswitch setting. Set the dipswitches as shown in the table.

IT Controllo tramite Push Button @ 230Vac (Impostazione di fabbrica)
Togliere tensione per cambiare impostazione dei dipswitch. Impostare i dipswitch come riportato in tabella.



EN Control via Push Button @ 24/48Vdc
Remove power to change the dipswitch setting. Set the dipswitches as shown in the table.

IT Controllo tramite Push Button @ 24/48Vdc
Togliere tensione per cambiare impostazione dei dipswitch. Impostare i dipswitch come riportato in tabella.



Installation guide

EN

Constant voltage single channel LED dimmer. 24Vdc or 48Vdc input, PWM output max 11A@24V and 7A@48V. Control via push button. 2.4 GHz wireless mesh network Bluetooth LE/ Zigbee 3.0 compatible.

Technical data

Control type	Constant voltage
Input/Output voltage Z-DIM24	24Vdc (Vout=Vin)
Input/Output voltage Z-DIM48	48Vdc (Vout=Vin)
Input/Output current Z-DIM24	11A
Input/Output current Z-DIM48	7A
Nominal power Z-DIM24	264W
Nominal power Z-DIM48	336W
Stand-by power (typ.)	<0,5W
Radio transceiver operating frequencies	2.402 GHz – 2.480 GHz
Radio transceiver max output power	+10 dBm
Radio protocols	Bluetooth LE & Zigbee Home Automation, active at the same time
Sync	Via Push button and/or Zigbee 3.0 wireless network
PWM dimming	1 KHz
Operating temperature	-20°C ... +50°C
Dimensions LxWxH	41x47x20 mm
Weight	35 g
Type of protection	IP20

Zigbee reset procedure

To dissociate the Zigbee node from the network it belongs to, it is possible to act on the dipswitches, when the device is powered, changing the position of both 6 times, holding each position for at least 2 seconds.

Safety instructions

- Installation of this device may only be carried out by specialist staff who have provided proof of their skills.
- Switch off the mains supply before handling the device.
- Observe the relevant safety and accident prevention regulations.

Installation instructions

Make sure that the mains voltage is switched off when making any connections.
Use 0.5 – 2.5 mm² solid or stranded electrical wires.
Strip the wire 4 – 7 mm from the end.
Make sure to connect the input and outputs correctly.

Install in a suitable place and in the absence of voltage, respect the plate data. Size the cables according to the load.
Use only SELV power supplies approved for electrical safety and performance of adequate power for the load.
The connections are low voltage, respect the distances and insulation to the mains voltage lines.
Factory setting: Push 230Vac mode.
Remove power to change the dipswitch setting.
All settings remain stored even when the appliance is switched off.

Standards

Hereby, ZETAQLAB declares that the equipments type Z-DIM24 and Z-DIM48 are in compliance with:

- Radio: 2014/53/EU directive
- Safety: EN 61347-1: 2015; EN61347-2-11: 2001
- EMC: EN 61000-3-2: 2014; EN 61000-3-1: 2013, EN55015: 2013/A1: 2015; EN 61547: 2009
- Environment: WEEE and RoHS directives.

The full text is available at the following internet address: <https://zetaqlab.com/>

Areas of application

The device may only:

- be used for the applications specified.
- for safe installation in dry, clean environment.
- be installed in such a way that access is only possible using a tool.

Keep this instruction sheet

Bringing modifications as well as installing/using the product other than required, involves the loss of technical/mechanical features, consequently voiding the warranty, and we do not assume any liability.

Z-DIM-24 (cod. ZQ20-04R0), **Z-DIM-48** (cod. ZQ20-05R0) - Wireless single channel 24/48V constant voltage LED dimmer

IT

Dimmer LED singolo canale a tensione costante. Ingresso 24Vdc o 48Vdc, uscita PWM max 11A@24V e 7A@48V. Controllo tramite pulsante. Wireless mesh network 2.4 GHz Bluetooth LE/Zigbee 3.0 compatibile.

Dati tecnici

Tipo controllo	Tensione costante
Tensione Input/Output Z-DIM24	24Vdc (Vout=Vin)
Tensione Input/Output Z-DIM48	48Vdc (Vout=Vin)
Corrente Input/Output Z-DIM24	11A
Corrente Input/Output Z-DIM48	7A
Potenza nominale Z-DIM24	264W
Potenza nominale Z-DIM48	336W
Assorbimento in stand-by (tip.)	<0,5W
Radio transceiver operating frequencies	2.402 GHz – 2.480 GHz
Radio transceiver max output power	+10 dBm
Radio protocols	Bluetooth LE e Zigbee Home Automation, attivi contemporaneamente
Sync	Via pulsante e/o rete wireless Zigbee 3.0
PWM dimming	1 KHz
Temperatura operativa	-20°C ... +50°C
Dimensioni LxPxH	41x47x20 mm
Peso	35 g
Grado di protezione	IP20

Procedura di reset Zigbee

Per dissociare il nodo Zigbee dalla rete di appartenenza è possibile agire sui dipswitch, quando il dispositivo è alimentato, cambiando la posizione di entrambi per 6 volte, mantenendo ogni posizione per almeno 2 secondi.

Note sulla sicurezza

- L'installazione del dispositivo può essere eseguita solo da personale specializzato che abbia dato prova delle proprie competenze.
- L'alimentazione elettrica deve essere spenta prima di maneggiare il dispositivo.
- Devono essere rispettate le norme rilevanti per la sicurezza e la prevenzione degli infortuni.

Istruzioni per l'installazione

Accertarsi che la tensione di rete sia staccata mentre si effettuano i collegamenti.
Utilizzare linee elettriche a uno o più fili 0.5 – 2.5 mm².
Spelare di 4 – 7 mm la fine del cavo. Verificare il corretto collegamento di ingressi e uscite.

Installare in luogo idoneo e in assenza di tensione, rispettare i dati di targa. Dimensionare i cavi in base al carico.
Usare solo alimentatori SELV omologati per la sicurezza elettrica e le prestazioni di potenza adeguata al carico.
I collegamenti sono a bassa tensione, rispettare le distanze e gli isolamenti verso le linee a tensione di rete.
Impostazione di fabbrica: Push 230Vac mode.
Togliere tensione per cambiare impostazione dei dipswitch.
Tutte le impostazioni rimangono in memoria anche ad apparecchio spento.

Normative

Il fabbricante, ZETAQLAB dichiara che il tipo di apparecchiature Z-DIM24 e Z-DIM48 sono conformi a:

- Radio: 2014/53/EU directive
- Safety: EN 61347-1: 2015; EN61347-2-11: 2001
- EMC: EN 61000-3-2: 2014; EN 61000-3-1: 2013, EN55015: 2013/A1: 2015; EN 61547: 2009
- Environment: WEEE and RoHS directives.

Il testo completo della dichiarazione è disponibile al seguente indirizzo Internet: <https://zetaqlab.com/>

Area d'applicazione

Il dispositivo può solo:

- essere usato per le applicazioni specificate.
- essere usato per l'installazione sicura in un ambiente asciutto e pulito.
- essere installato in modo tale che l'accesso sia possibile solo usando un utensile.

Conservare questo foglio d'istruzioni

Apportare modifiche, installare/utilizzare il prodotto in modo diverso da quanto prescritto, comporta la perdita delle caratteristiche tecniche/meccaniche, di conseguenza la decadenza della garanzia, e decliniamo ogni responsabilità.